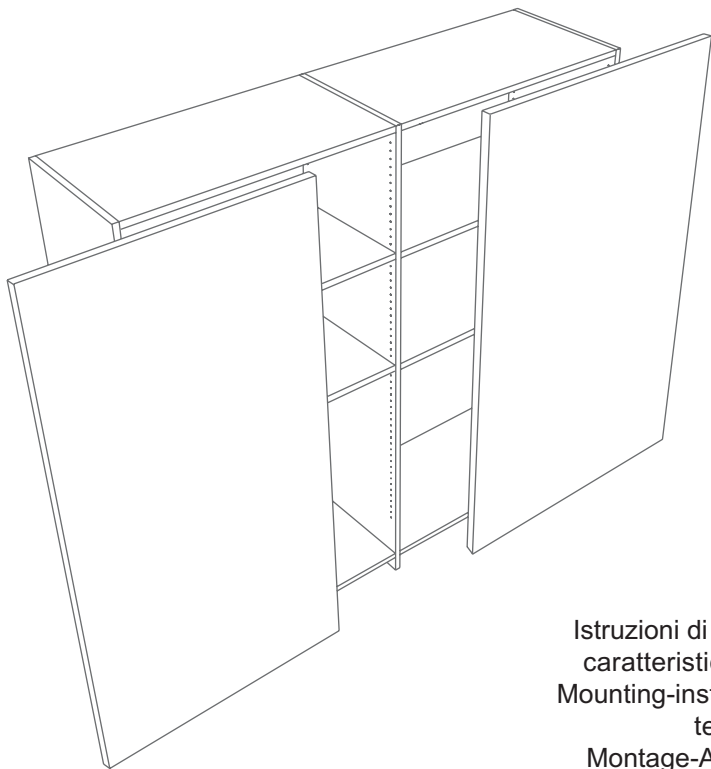
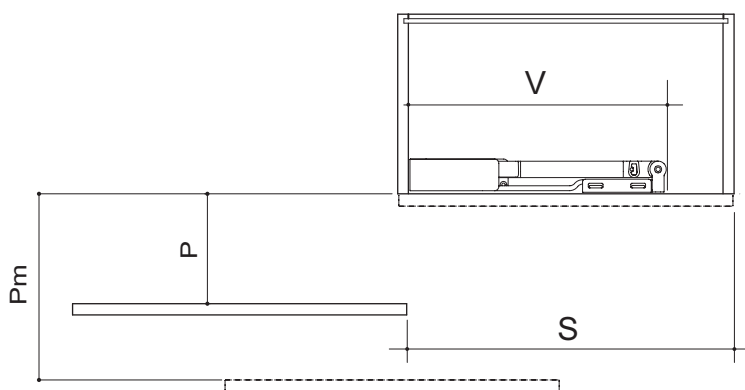


**APERTURE A PANTOGRAFO  
SWING OPENING  
ÖFFNUNG SCHWENKBESCHLAG  
TRANSLATION HORIZONTALE  
APERTURA CON DESPLAZAMIENTO**



Istruzioni di montaggio e  
caratteristiche tecniche  
Mounting-instructions and  
technical data  
Montage-Anleitung und  
technische Daten  
Instructions de montage et  
caractéristiques techniques  
Instrucciones de montaje y  
características técnicas

Caratteristiche tecniche  
 Technical data  
 Technische Daten  
 Caractéristiques techniques  
 Características técnicas



PEXXX410064	PEXXX450064	PEXXX600064	PEXXX620064
PESFX410064	PESFX450064	PESFX600064	PESFX620064

V = 367min  
 397max

S = 388

P = 134

Pm = 226

V = 398min  
 474max

S = 445

P = 154

Pm = 257

V = 475min

S = 583

P = 196

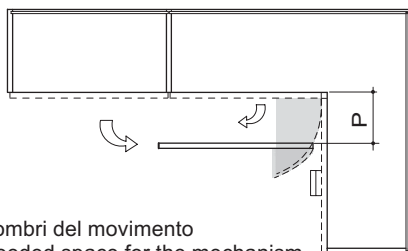
Pm = 332

V = 490min

S = 610

P = 203

Pm = 345



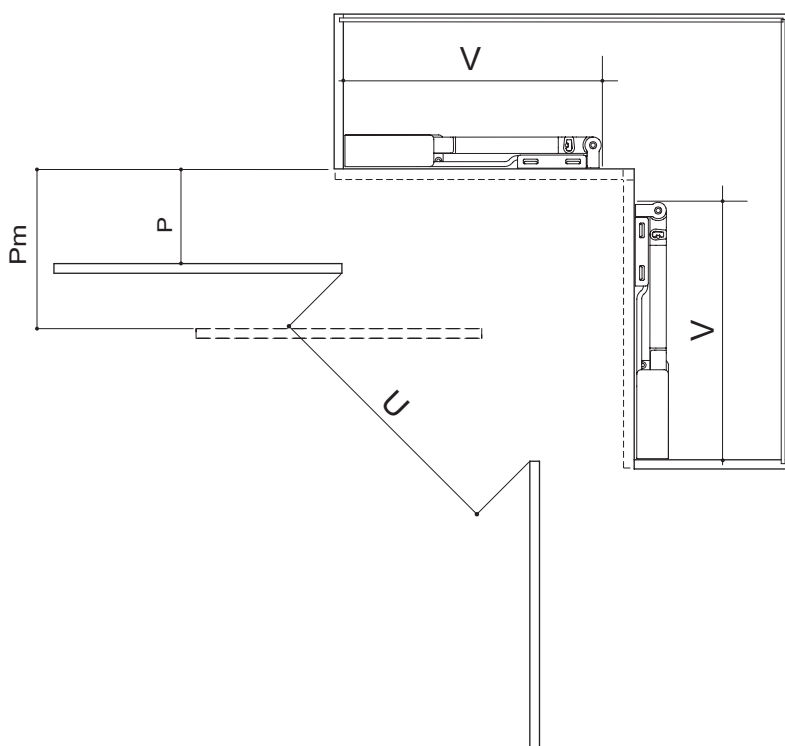
Per maniglie sporgenti considerare gli ingombri del movimento

For protruding handles pls. consider the needed space for the mechanism

Für vorstehende Griffe bitte den Platzbedarf des Beschlages bedenken

Avec des poignées en saillie, prendre en considération l'encombrement total du mouvement

Para tiradores que sobresalgan, tener considerar el espacio que ocupa el mecanismo en su movimiento



PEXXX410064

PEXXX450064

PEXXX600064

PEXXX620064

PESFX410064

PESFX450064

PESFX600064

PESFX620064

V = 367min  
397max

V = 398min  
474max

V = 475min

V = 490min

U = 367

U = 415

U = 550

U = 580

P = 134

P = 154

P = 196

P = 203

Pm =226

Pm =257

Pm =332

Pm =345

Colonna/Base - Column/base -  
Hochschrank/Unterschrank - Colonne/Base -  
Columna/Base

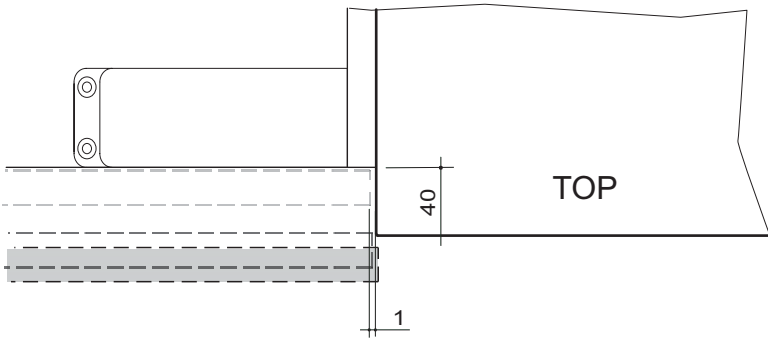
Il meccanismo supera una sporgenza di 40mm con  
1mm di fuga

The mechanism overcomes a projection of 40mm  
with 1mm seam

Der Beschlag überwindet einen Vorsprung von  
40mm bei 1mm Fuge

Le mécanisme permet un dépassement de 40mm  
avec un jeu de 1mm

El mecanismo supera una ocupación de 40mm con  
una fuga de 1mm



Ripiani - Shelves - Böden - Tablettes - Baldas

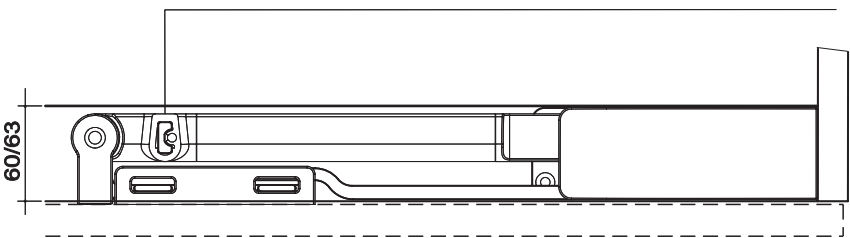
I ripiani devono rientrare rispetto al filo del mobile  
per evitare la barra stabilizzatrice

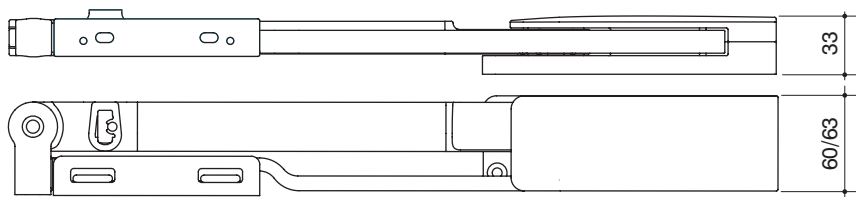
The shelves must be shorter than the cabinet-inner-  
depth in order to avoid the stabilization bar

Die Böden müssen in der Tiefe zurückspringen, um  
der Stabilisierungs-Stange auszuweichen.

Les tablettes doivent rester en retrait en raison de la  
position de la barre stabilisatrice en position "porte  
fermée"

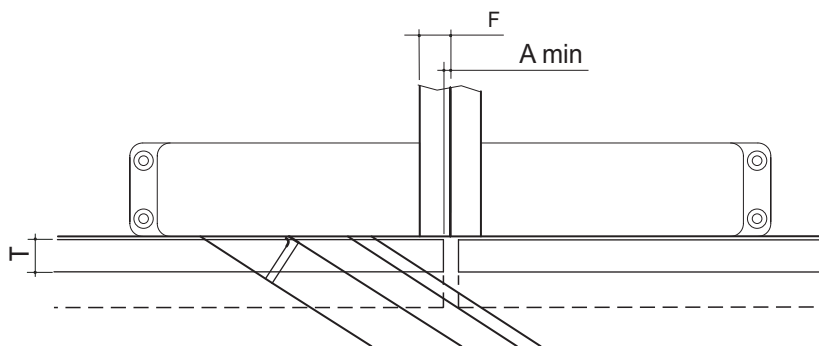
Las baldas deben estar por dentro del costado del  
mueble para así poder alojar la barra estabilizadora





Ingombro ante moduli affiancati  
 Door-cover with line-configuration  
 Tür-Überdeckung bei Reihenkonfiguration  
 Encombrement de la porte par rapport aux éléments adjacents  
 Comportamiento del mecanismo ante los módulos laterales

	T=18	T=19	T=20	T=22	T=24	T=26	T=28	T=30	T=32	T=35
F= 9	A= 1	A= 1	A= 1	A= 1	A= 3	A= 7	A=**	A=**	A=**	A=**
F=10	A= 1	A= 1	A= 1	A= 1	A= 3	A= 6	A= 9	A=**	A=**	A=**
F=12	A= 1	A= 1	A= 1	A= 1	A= 1	A= 4	A= 7	A=10	A=**	A=**
F=14	A= 1	A= 1	A= 1	A= 1	A= 1	A= 2	A= 5	A= 8	A=11	A=**
F=15	A= 1	A= 1	A= 1	A= 1	A= 1	A= 1	A= 4	A= 7	A=10	A=**
F=16	A= 1	A= 1	A= 1	A= 1	A= 1	A= 1	A= 3	A= 6	A= 9	A=14
F=18	A= 1	A= 1	A= 1	A= 1	A= 1	A= 1	A= 1	A= 4	A= 7	A=12
F=19	A= 1	A= 1	A= 1	A= 1	A= 1	A= 1	A= 1	A= 3	A= 6	A=11
F=20	A= 1	A= 1	A= 1	A= 1	A= 1	A= 1	A= 1	A= 2	A= 5	A=10
F=22	A= 1	A= 1	A= 1	A= 1	A= 1	A= 1	A= 1	A= 1	A= 3	A= 8
F=25	A= 1	A= 1	A= 1	A= 1	A= 1	A= 1	A= 1	A= 1	A= 1	A= 5
F=28	A= 1	A= 1	A= 1	A= 1	A= 1	A= 1	A= 1	A= 1	A= 1	A= 2
F=30	A= 1	A= 1	A= 1	A= 1	A= 1	A= 1	A= 1	A= 1	A= 1	A= 1



5

PEGASO	PEGASO SOFT
PEXXX410064	PESFX410064
PEXXX450064	PESFX450064
PEXXX600064	PESFX600064
PEXXX620064	PESFX620064

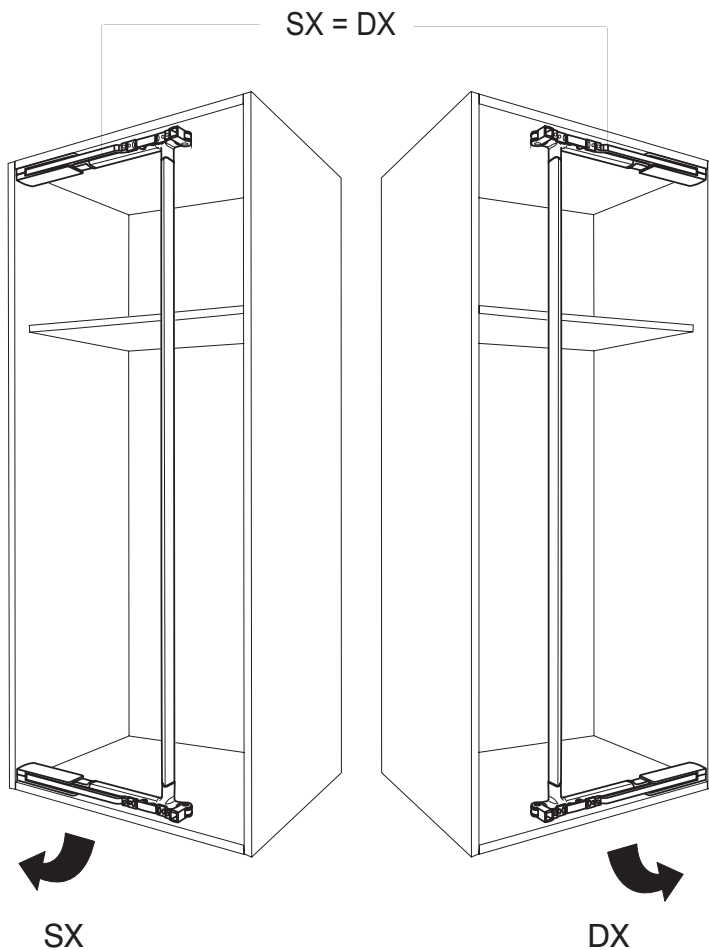
Meccanismo unico per apertura destra e sinistra.

One mechanism for left and right opening.

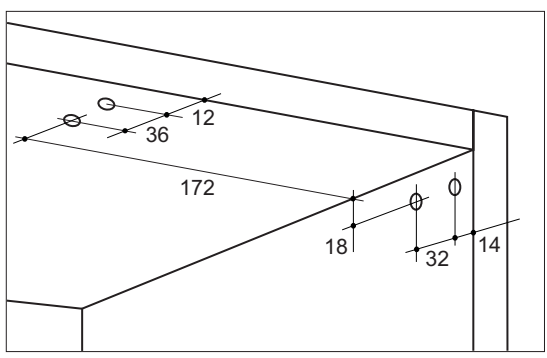
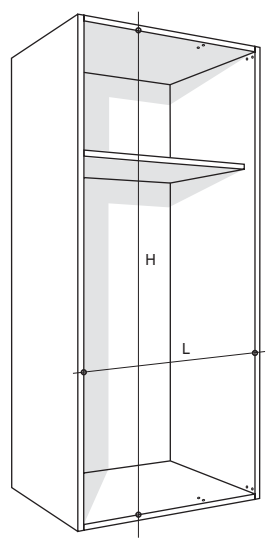
Ein Beschlag für Öffnung rechts und links.


Mécanisme unique pour ouverture à gauche ou à droite.

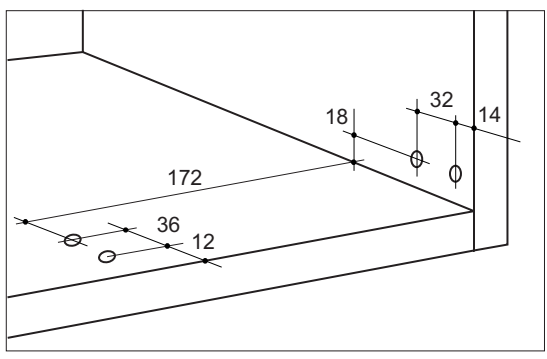
Un unico mecanismo tanto para apertura de puertas a la derecha como a la izquierda.



Foratura mobile  
Drilling of furniture  
Bohrungen Korpus  
Perçage sur meuble  
Mecanizacion del mueble

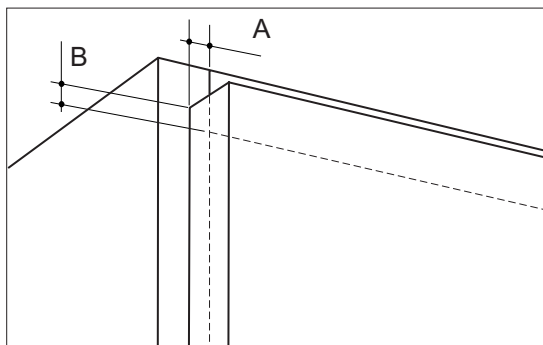


**BUXP06120**   
fori - holes - Bohrung - trous - taladro  
Ø 8 x 15



**7**

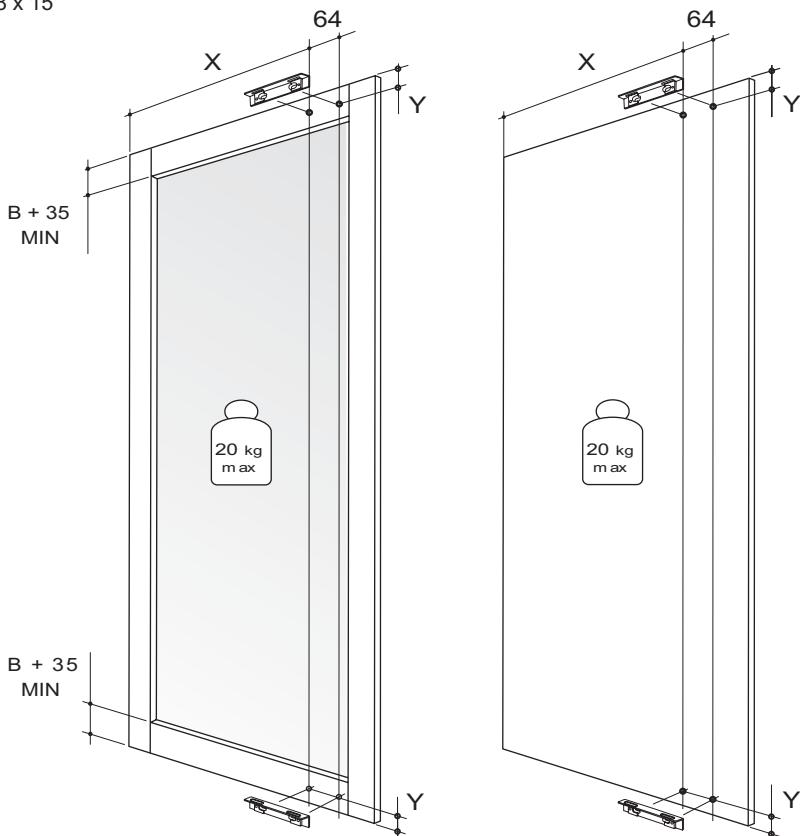
Foratura ante  
 Drilling of doors  
 Bohrungen Türen  
 Perçage sur porte  
 Mecanizaci3n de la  
 puerta



BUXP06120 

fori - holes - Bohrung - trous - taladro

Ø 8 x 15



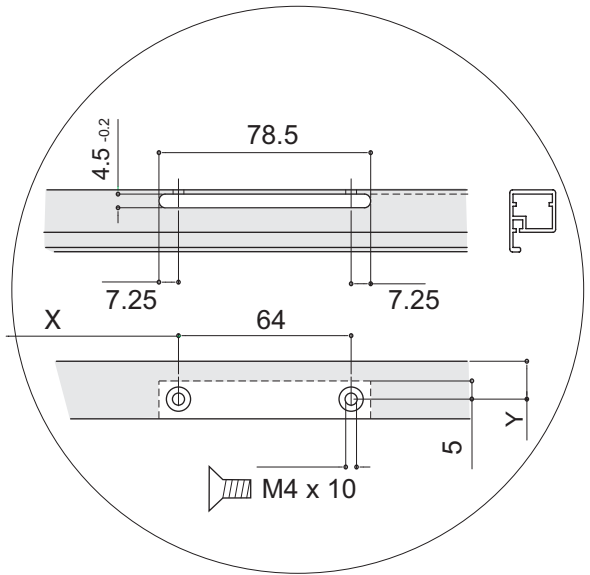
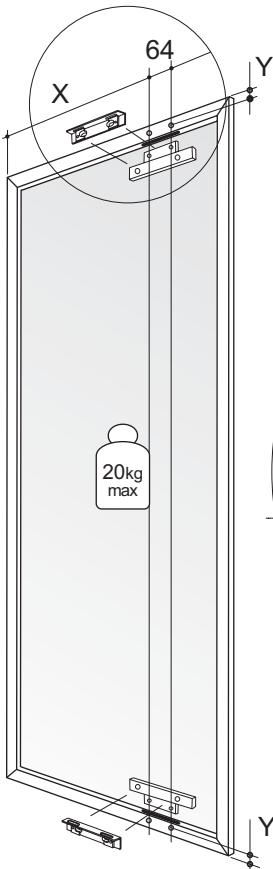
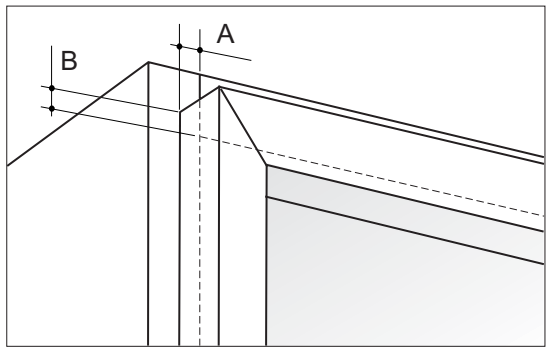
PEXXX410064 PEXXX450064 PEXXX600064 PEXXX620064  
 PESFX410064 PESFX450064 PESFX600064 PESFX620064

$X = 242 + A$   
 $Y = 20.5 + B$

$X = 273 + A$   
 $Y = 20.5 + B$

$X = 348 + A$   
 $Y = 20.5 + B$

$X = 363 + A$   
 $Y = 20.5 + B$



PEXXX410064	PEXXX450064	PEXXX600064	PEXXX620064
PESFX410064	PESFX450064	PESFX600064	PESFX620064
+PEXVTXXXX64	+PEXVTXXXX64	+PEXVTXXXX64	+PEXVTXXXX64

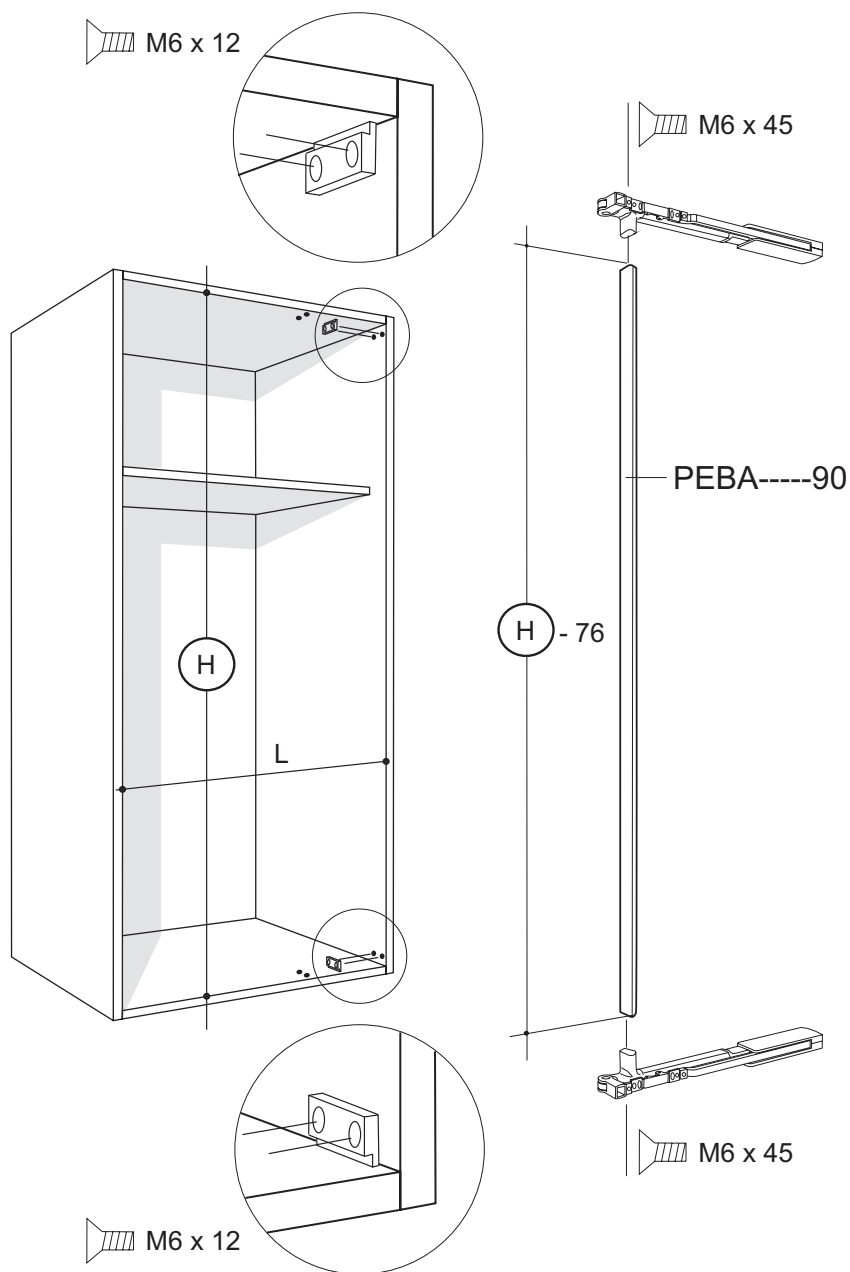
$X = 254 + A$   
 $Y = -8 + B$

$X = 285 + A$   
 $Y = -8 + B$

$X = 360 + A$   
 $Y = -8 + B$

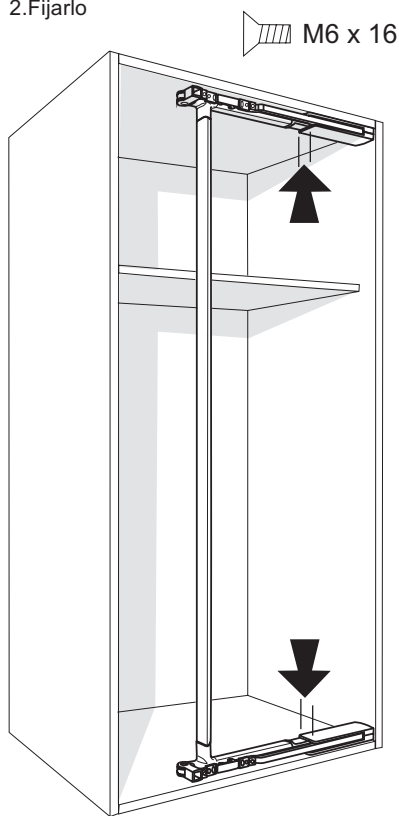
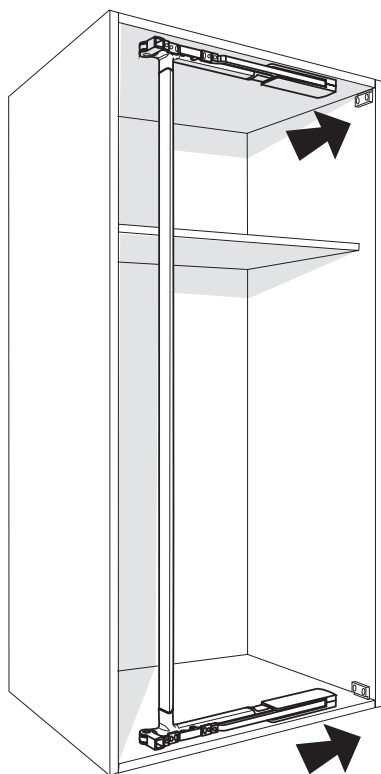
$X = 375 + A$   
 $Y = -8 + B$

Premontaggi PEGASO  
Pre-assembling PEGASO  
VorMontage PEGASO  
Prémontage PEGASO  
Premontaje del PEGASO



1. Innestare il meccanismo
1. Position mechanism
1. Beschlag aufsetzen
1. Accrocher le mécanisme en place
1. Poner el mecanismo

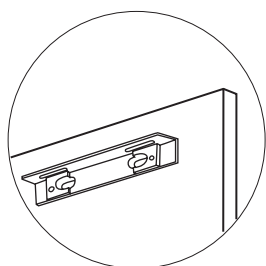
2. Fissare
2. Fix with screws
2. Befestigen
2. Fixer
2. Fijarlo



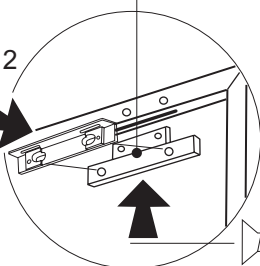
M6 x 16

Premontaggi ante  
 Pre-assembling doors  
 Vormontage Türen  
 Prémontage de la porte  
 Premontaje de la puerta

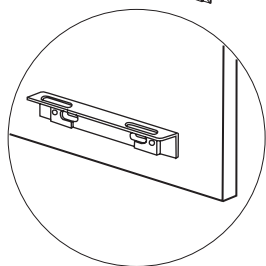
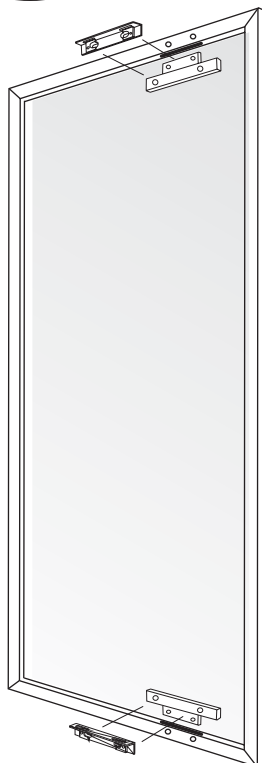
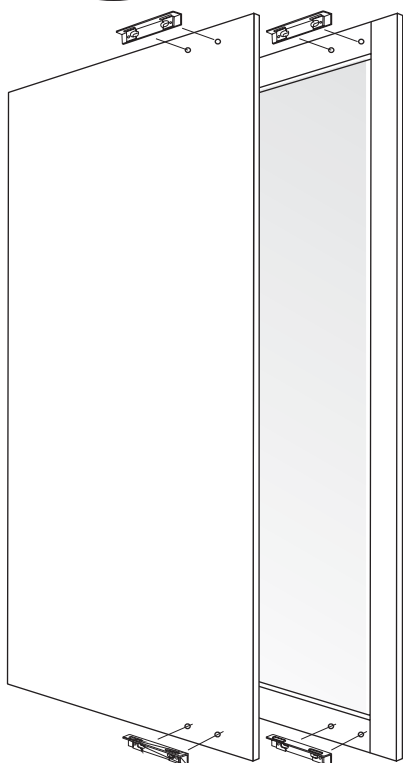
PEXVTXXXX64



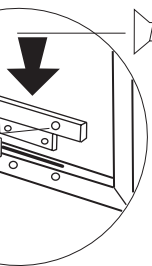
M6 x 12



M4 x 10



M4 x 10

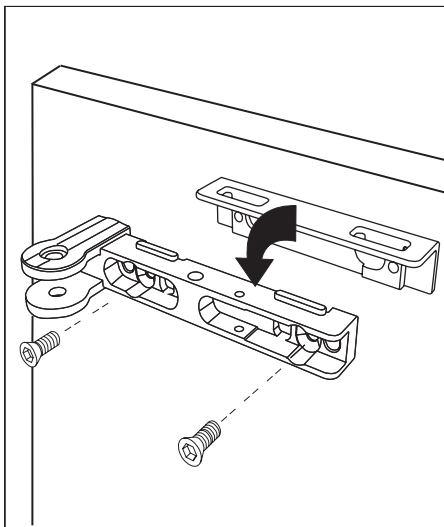


M6 x 12

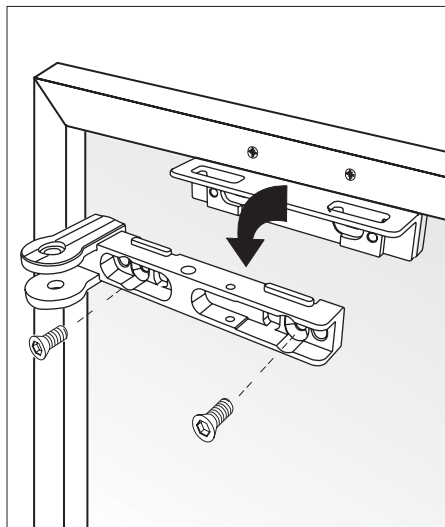


Montaggio ante  
 Assembling doors  
 Montage Türen  
 Montage portes  
 Montaje de la puerta

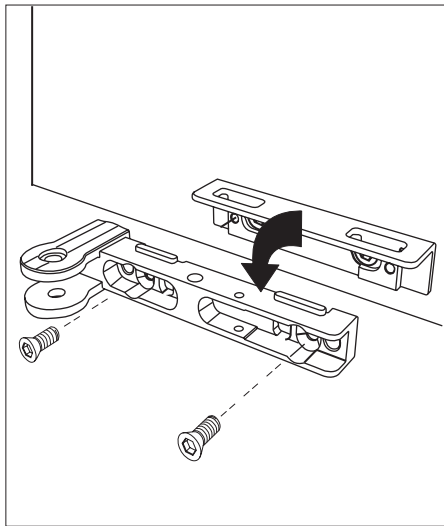
1. Agganciare l'anta
1. Hang-on door
1. Tür einhängen
1. Accrocher la porte en place
1. Enganchar la puerta



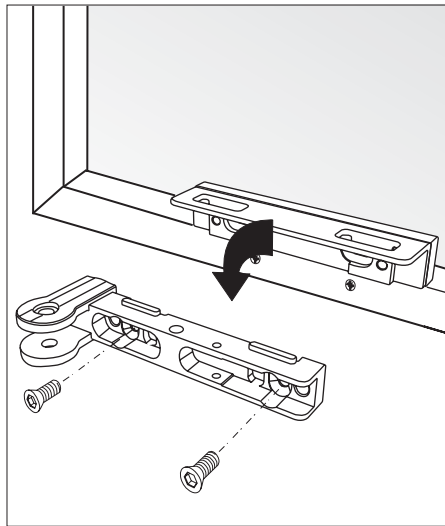
1. Agganciare l'anta
1. Hang-on door
1. Tür einhängen
1. Accrocher la porte en place
1. Enganchar la puerta



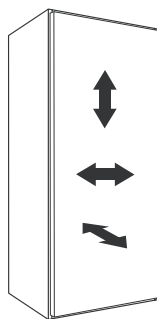
2. Avvitare
2. Fix screws
2. Befestigen
2. Visser
2. Atornillarla



2. Avvitare
2. Fix screws
2. Befestigen
2. Visser
2. Atornillarla



Regolazioni anta  
 Réglage de la porte  
 Tür-Einstellung  
 Regulations door  
 Regulación de la puerta



Regolazione verticale  
 Réglage vertical  
 Einstellung vertikal  
 Vertical regulation  
 Regulacion vertical



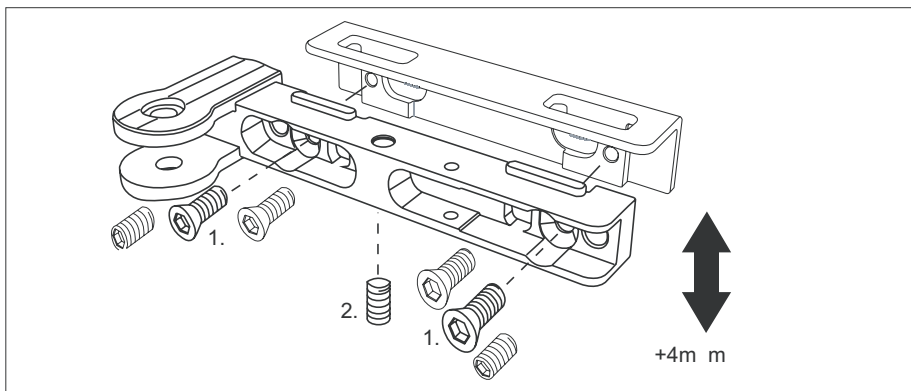
Regolazione frontale  
 Réglage frontal  
 Einstellung neigung  
 Frontal regulation  
 Regulacion frontal



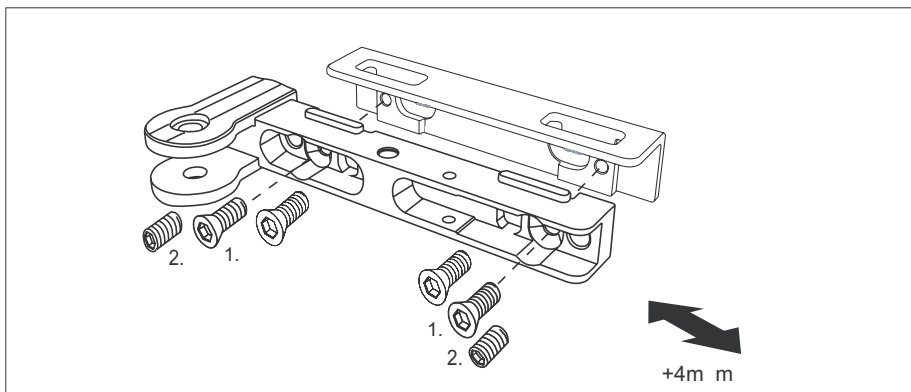
Regolazione laterale  
 Réglage latéral  
 Einstellung seitlich  
 Lateral regulation  
 Regulacion lateral



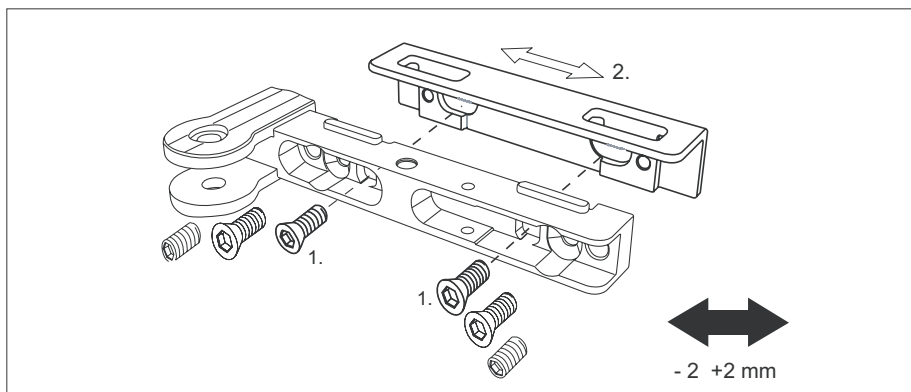
1. Allentare le viti di fissaggio 1. Relâcher les vis de fixation 1. Befestigungsschrauben lösen  
 1. Loosen fixing screws 1. Aflojar los tornillos de fijación
2. Tarare altezza con il grano superiore 2. Régler la hauteur à l'aide de la vis supérieure  
 2. Höhe mittels oberer Madenschraube einstellen 2. Set height with superior screw



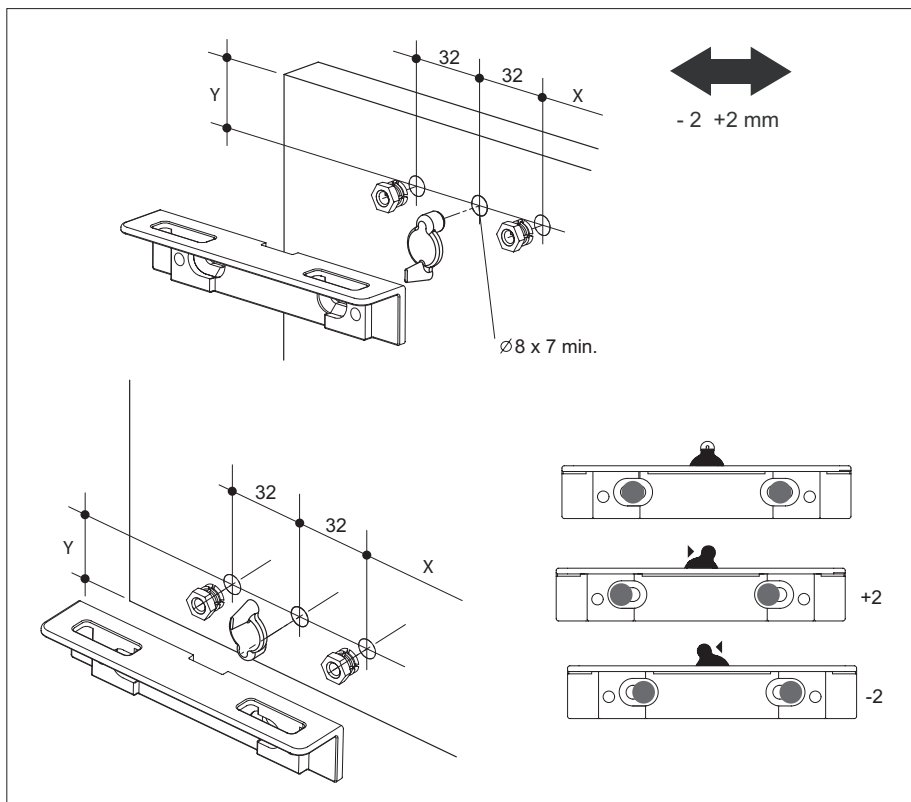
1. Allentare le viti di fissaggio 1. Relâcher les vis de fixation 1. Befestigungsschrauben lösen  
 1. Loosen fixing screws 1. Aflojar los tornillos de fijación
2. Avvitare 2. Visser 2. Tür bewegen 2. Fix screws 2. Attornillar



1. Allentare le viti di fissaggio 1. Relâcher les vis de fixation 1. Befestigungsschrauben lösen  
 1. Loosen fixing screws 1. Aflojar los tornillos de fijación  
 2. Muovere l'anta 2. Actionner la porte 2. Schrauben anziehen 2. Move door  
 2. Mover la puerta



Regolazione orizzontale "facoltativa" - horizontal regulation "optional" - horizontale Einstellung "optional" - R glage horizontal "facultatif" - Regulacion horizontal "opcional"



**PEGASO**  
**PEGASO**  
**PEGASO SOFT**

**APERTURE A PANTOGRAFO**

**SWING OPENING**

**ÖFFNUNG SCHWENKBESCHLAG**

**TRANSLATION HORIZONTALE**

**APERTURA CON DESPLAZAMIENTO**

**EFFEGIBREVETTI**